

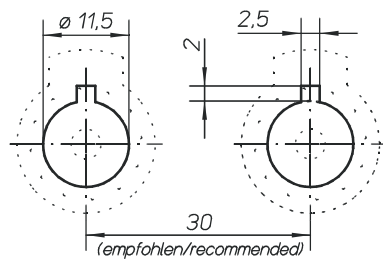
* CE ist das Sicherheits-Konformitätszeichen der EU.
 ** IEC ist das Kennzeichen der International
 Electrotechnical Commission.

Alle Maße in mm

Stückliste		
1	Grundkörper	1
2	Spannmutter	1
3	Doppelstufenscheibe mit Vierkant und Nase, PA, rot, weiß o. schwarz	1
4	Kontermutter	1
5	Isolier-Puzzlescheibe, PC, schwarz	1
10	Optionale Madenschraube, Ms, Torx®, M4 x 7	1
11 12	Optionale Dehnschraube, Ms M4 x 0,5 x 14 SW 8 mit Fächerscheibe, Bz	1
13	Optionale Fächerscheibe M9, Bz	1
Lieferumfang : Teile 1-2 montiert, 3-5 beigelegt, 10-13 optional		
Zeichnungsstand: 2001-04-17		

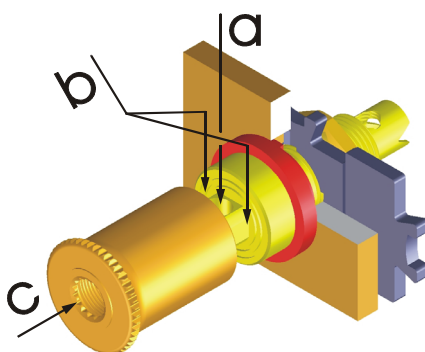
All rights reserved by WBT · Petty patent (DBGM 90020367) and int. registered design (M9001263) by WBT.
 WBT is a reg. trademark of WBT, Germany.
 Torx is a reg. trademark of Camcar Textron, USA.

Auch als vollisoliertes, berührungssicheres Teil (WBT-0785), gemäß den Sicherheitsbestimmungen der CE* und IEC** 65, erhältlich.



(empfohlener Buchsenabstand als Normierungsvorschlag)

Einbauschablone (Originalgröße)



Außenanschlüsse
 (siehe Punkt 5.)

WBT-0780 Polklemme

Hochstrom-Polklemme für den Gehäuseeinbau, Pilzform

- Mechanik**
 - einteilige, eng tolerierte Kontaktelemente (Tol. $< \pm 0,05$ mm)
 - massiver Grundkörper mit 4-mm-Bohrung für Bananenstecker, innenliegendem Schraubkäfig und Querbohrung ($\varnothing 5,6$ mm) auch für dicke Kabel. Spannmutter mit Super-Feingewinde (0,5er Steigung) für optimalen Kontaktdruck.
- Werkstoffe**
 - alle Massivteile aus hochduktiler „OFC“ Cu-Legierung
 - Isoliermaterial: Polyamid (PA) 6 (10% Glasfaser), rot, weiß oder schwarz
 - Polycarbonat (PC) (30% Glasfaser), schwarz
- Oberflächen**
 - WBT Velour chromium, Ni 5,0 μ m
- Betriebseigenschaften**
 - Dauerstrom $I_D > 200$ A
 - Übergangswiderstand $R_U \leq 0,1$ mOhm (Klemmverbindung)
 - Übergangswiderstand $R_U \leq 0,15$ mOhm (Steckverbindung, mit einfachem Bananenstecker)
 - Übergangswiderstand $R_U \leq 0,1$ mOhm (Steckverbindung, mit WBT-Bananenstecker)
 - Durchgangswiderstand $R_B \leq 0,003$ mOhm
 - Isolationswiderstand $R_{iso} > 10^{10}$ Ohm
- Anschlüsse**
 - Innenanschluß (für Kabel bis 4 mm²):
 - Lötanschluß
 - Crimpanschluß (nur mit zusätzlicher Madenschraube 10)
 - Platinen-Direktmontage (nur mit zusätzlicher Dehnschraube 11 und Fächerscheibe 12) oder für Ring-Kabelschuhe
 - Außenanschluß:
 - a) für gecrimpte Kabelenden bis 6 mm²
 - b) Kabelschuhe (mit 6- und 8-mm Gabelweite)
 - c) für 4-mm-Bananenstecker
- Montage**
 - Bohrung: $\varnothing 11,5^{+0,2}$ mm mit Nut 2,5 x 2 mm für Verdrehssicherung
 - Empfohlene Anzugsdrehmomente der Kontermutter: 8,5 Nm, der Dehnschraube: 1,1 Nm
 - WBT hält Sonderteile und Spezialinformationen zu diesem Thema bereit.

Neu: WBT-Alu-Montageplatten, auch als fertig bestückte Mono- und Bi-Wiring-Anschlußterminals erhältlich.

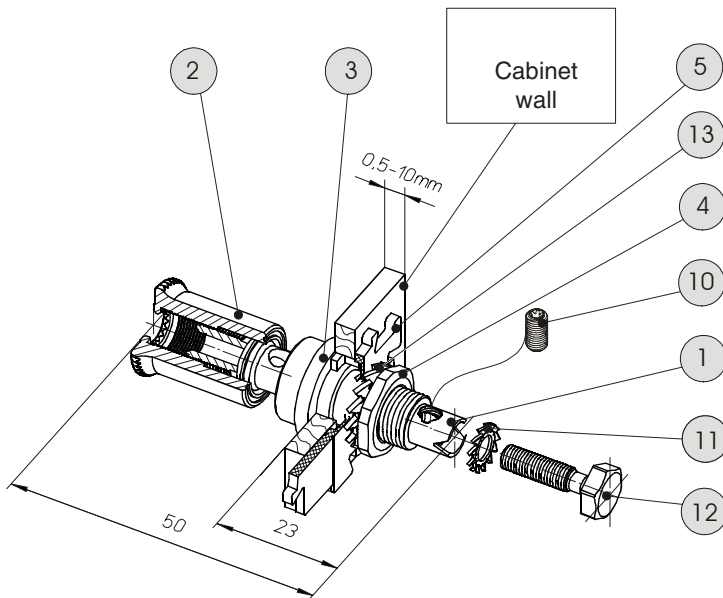


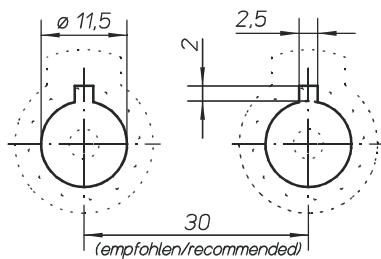
Table of contents		
1	Base element	1
2	Adjusting nut	1
3	Double step washer with square socket and tappet, PA, red, white or black	1
4	Counternut	1
5	Insulating puzzle lock washer, PC, black	1
10	Optional Torx® screw, M4 x 7, brass	1
11 12	Optional serrated lock washer, bronze, with antifatigue hex bolt, M4 x 14, brass	1
13	Optional serrated lock washer M9, bronze	1
Extent of delivery: 1-2 mounted, 3-5 attached, 10-13 optional		
Revision date: 2001-04-17		

All rights reserved by WBT · Petty patent (DBGM 90020367) and int. registered design (M9001263) by WBT.
WBT is a reg. trademark of WBT, Germany.
Torx is a reg. trademark of Camcar Textron, USA.

+ CE is the abbreviation of Conformité Européenne.
++ IEC is the abbreviation of International Electrotechnical Commission.

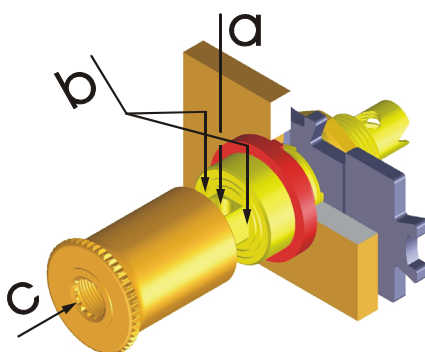
Also available as fully insulated, contact-protected part (WBT-0785), in accordance with the safety standards of CE⁺ und IEC⁺⁺ 65.

All dimensions in mm



(suggested standardization: 30-mm distance between output centers)

Drilling scheme (original size)



External connection possibilities (see under 5.)

WBT-0780 Pole terminal

High-current pole terminal for cabinet mounting, mushroom style

- Mechanics**
 - single-segment, low-tolerance contact elements (tol. less than ± 0.05 mm)
 - solid basic element with 4-mm boring for banana plug, internal screw box and cross boring (dia. 5.6 mm) also for thick cables. Adjusting nut with extra-fine thread (0.5 pitch) for optimum contact pressure.
- Materials**
 - all solid parts made of highly ductile "OFC" copper alloy
 - insulating material: polyamide (PA) 6 (10% glass fibre), red, white or black / polycarbonate (PC) (30% glass fibre), black
- Surfaces**
 - WBT velour chromium, Ni 5,0 μ m
- Operating characteristics**
 - constant current $I_b > 200$ A
 - contact resistance $R_c \leq 0.1$ mohms (clamp connection)
 - contact resistance $R_c \leq 0.15$ mohms (plug connection with standard banana plug)
 - contact resistance $R_c \leq 0.1$ mohms (plug connection with WBT banana plug)
 - volume resistance $R_v \leq 0.003$ mohms
 - isolation resistance $R_{iso} > 10^{10}$ ohms
- Terminals**
 - internal connection (for cables up to 4 mm² (AWG 12)):
 - - soldering version,
 - - crimping version (only with additional Torx® screw 10)
 - - screwing on pc-board (only with additional antifatigue bolt 11 and fan shape washer 12) or for ring lugs
 - external connection:
 - a) for cable ends up to 6 mm² (AWG 10)
 - b) spade lugs (with 6- and 8-mm contact fork)
 - c) for 4-mm banana plugs
- Mounting**
 - boring: $\varnothing 11.5^{+0.2}$ mm with 2.5 x 2 nut for twist protection
 - Recommended torque: for the counternut: 8.5 Nm, for the antifatigue bolt: 1.1 Nm
 - WBT also offers special parts and information hereto. Please ask us!

New: WBT mounting plates made of aluminium, mono- and bi-wiring plates equipped with WBT terminals are also available.